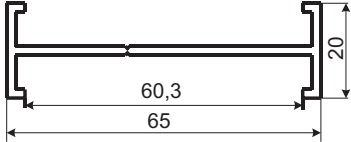
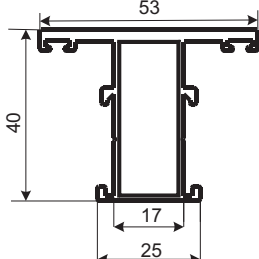
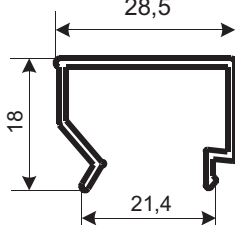
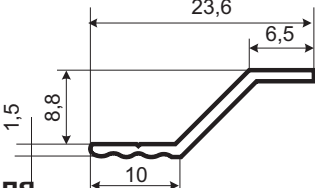
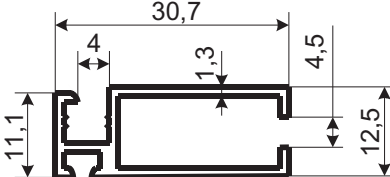
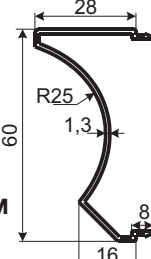


<p><b>АП 052</b></p> <p>S= 3,096 см<sup>2</sup> M=0,839 кг/м D=69,5 мм (Рама верх)</p>	
<p><b>АП 053</b></p> <p>S= 3,375 см<sup>2</sup> M=0,915 кг/м D=44 мм (Рама низ)</p>	
<p><b>АП 054</b></p> <p>S= 2,82 см<sup>2</sup> M=0,764 кг/м D=68 мм (Рама бок)</p>	
<p><b>АП 055</b></p> <p>S= 2,371 см<sup>2</sup> M=0,643 кг/м D=59 мм (Створка бок)</p>	
<p><b>АП 056</b></p> <p>S= 2,52 см<sup>2</sup> M=0,683 кг/м D=57 мм (Створка центр)</p>	
<p><b>АП 057</b></p> <p>S= 2,15 см<sup>2</sup> M=0,582 кг/м D=55,8 мм (Створка верх-низ)</p>	

<p><b>АП 058</b></p> <p>S= 1,224 см<sup>2</sup> M=0,332 кг/м D=33,2 мм (Штульп)</p>	
<p><b>АП 059</b></p> <p>S= 2,611 см<sup>2</sup> M=0,708 кг/м D=92,9 мм (Угол регулируемый "папа")</p>	
<p><b>АП 060</b></p> <p>S= 2,407 см<sup>2</sup> M=0,652 кг/м D=93,7 мм (Угол регулируемый "мама")</p>	
<p><b>АП 061</b></p> <p>S= 3,94 см<sup>2</sup> M=1,067 кг/м D=104 мм (Угол 90°)</p>	
<p><b>АП 062</b></p> <p>S= 2,634 см<sup>2</sup> M=0,714 кг/м D=61 мм (Рама глухая большая)</p>	
<p><b>АП 063</b></p> <p>S= 1,384 см<sup>2</sup> M=0,375 кг/м D=88,5 мм (Отлив)</p>	

<p><b>АП 064</b></p> <p><math>S = 1,58 \text{ см}^2</math>  <math>M = 0,427 \text{ кг/м}</math>  <math>D = 68 \text{ мм}</math>  <b>(Соединитель)</b></p> 	<p><b>АП 048</b></p> <p><math>S = 2,376 \text{ см}^2</math>  <math>M = 0,644 \text{ кг/м}</math>  <math>D = 66,4 \text{ мм}</math>  <b>(Импост)</b></p> 
<p><b>АП 049</b></p> <p><math>S = 0,821 \text{ см}^2</math>  <math>M = 0,223 \text{ кг/м}</math>  <math>D = 33,7 \text{ мм}</math>  <b>(Штапик)</b></p> 	<p><b>АП 045</b></p> <p><math>S = 0,343 \text{ см}^2</math>  <math>M = 0,093 \text{ кг/м}</math>  <math>D = 91,1 \text{ мм}</math>  <b>(Направляющая для москитной сетки PROVEDAL C-640)</b></p> 
<p><b>АП 046</b></p> <p><math>S = 1,11 \text{ см}^2</math>  <math>M = 0,303 \text{ кг/м}</math>  <math>D = 33 \text{ мм}</math>  <b>(Рамный профиль для москитной сетки PROVEDAL C-640)</b></p> 	<p><b>АП 244</b></p> <p><math>S = 1,538 \text{ см}^2</math>  <math>M = 0,4168 \text{ кг/м}</math>  <math>D = 28,12 \text{ мм}</math>  <b>(Адаптер к угловому соединителю с переменным углом)</b></p> 

<p><b>АП 245</b></p> <p><math>S = 0,2846 \text{ см}^2</math>  <math>M = 0,7713 \text{ кг/м}</math>  <math>D = 71,6 \text{ мм}</math>  <b>(Угловой соединитель с переменным углом)</b></p> 