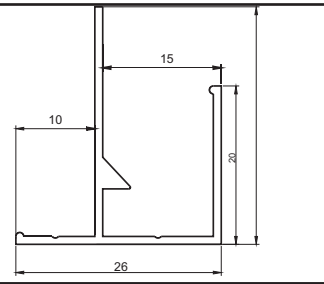
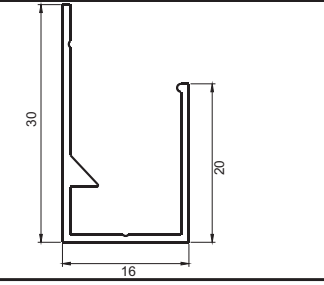
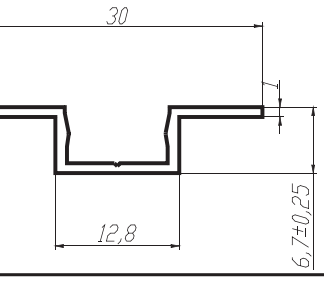
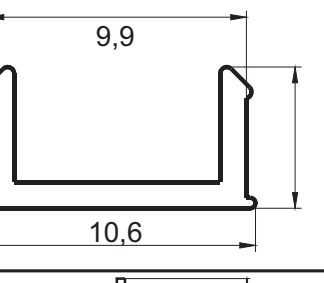
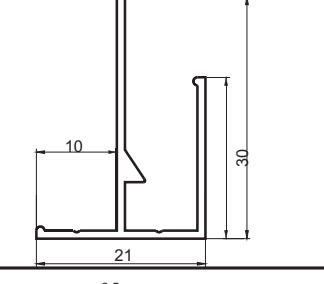
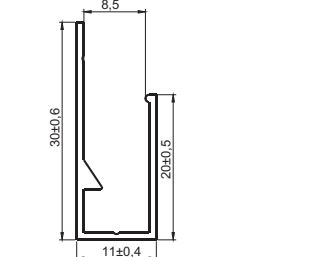
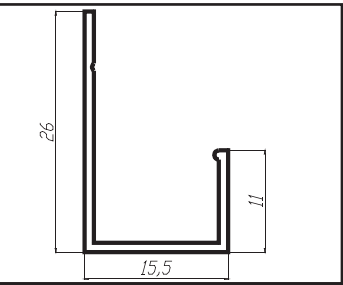


<p>АП 436</p> <p>S = 0,821 см² M = 0,222 кг/м D = 34 мм ЭКСКЛЮЗИВ</p>	
<p>АП 437</p> <p>S = 0,717 см² M = 0,194 кг/м D = 34,0 мм ЭКСКЛЮЗИВ</p>	
<p>АП 438</p> <p>S = 0,436 см² M = 0,118 кг/м D = 30,0 мм</p>	
<p>АП 439</p> <p>S = 0,187 см² M = 0,051 кг/м D = 11,38 мм ЭКСКЛЮЗИВ</p>	
<p>АП 440</p> <p>S = 0,749 см² M = 0,203 кг/м D = 34,0 мм ЭКСКЛЮЗИВ</p>	
<p>АП 441</p> <p>S = 0,645 см² M = 0,175 кг/м D = 31,95 мм ЭКСКЛЮЗИВ</p>	

<p>АП 471</p> <p>S = 0,5078 см² M = 0,138 кг/м D = 30,27 мм</p>	
<p>АП 472</p> <p>S = 0,6645 см² M = 0,18 кг/м D = 37,5 мм</p>	