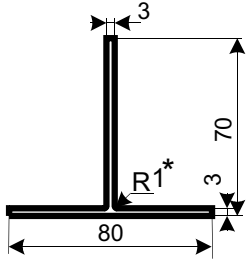
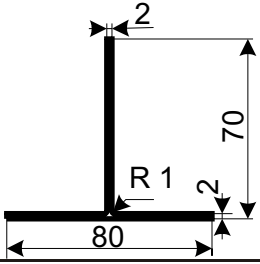
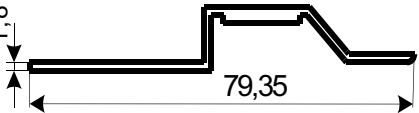
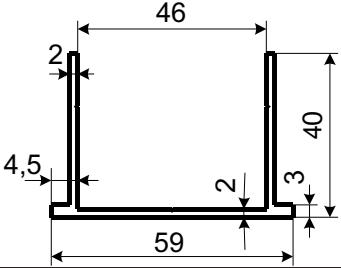
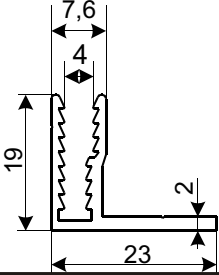
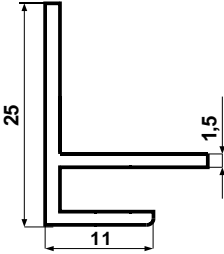
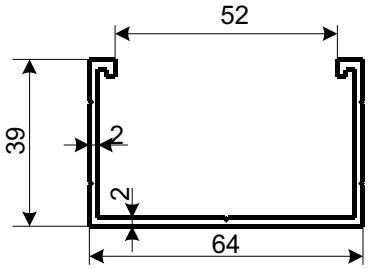
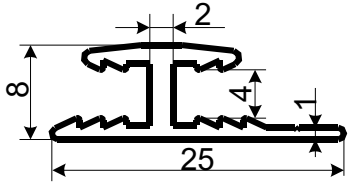
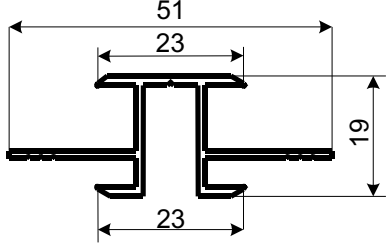
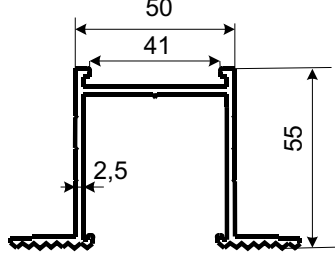


<p><b>АП 016</b></p> <p><math>S= 4,41 \text{ см}^2</math> <math>M=1,195 \text{ кг/м}</math> <math>D=83 \text{ мм}</math></p> 	<p><b>АП 017</b></p> <p><math>S=3,0 \text{ см}^2</math> <math>M=0,813 \text{ кг/м}</math> <math>D=82 \text{ мм}</math></p> 
<p><b>АП 022</b></p> <p><math>S= 1,851 \text{ см}^2</math> <math>M=0,5 \text{ кг/м}</math> <math>D=79,5 \text{ мм}</math></p> 	<p><b>АП 029</b></p> <p><math>S= 2,79 \text{ см}^2</math> <math>M=0,756 \text{ кг/м}</math> <math>D=68 \text{ мм}</math></p> 
<p><b>АП 031</b></p> <p><math>S= 0,961 \text{ см}^2</math> <math>M=0,260 \text{ кг/м}</math> <math>D=30 \text{ мм}</math></p> 	<p><b>АП 378</b></p> <p><math>S= 0,741 \text{ см}^2</math> <math>M=0,201 \text{ кг/м}</math> <math>D=27,05 \text{ мм}</math></p> 

<p><b>АП 030</b></p> <p><math>S= 3,0 \text{ см}^2</math> <math>M=0,813 \text{ кг/м}</math> <math>D=75 \text{ мм}</math></p> 	<p><b>АП 032</b></p> <p><math>S= 0,620 \text{ см}^2</math> <math>M=0,167 \text{ кг/м}</math> <math>D=25 \text{ мм}</math></p> 
<p><b>АП 072</b></p> <p><math>S= 1,373 \text{ см}^2</math> <math>M=0,378 \text{ кг/м}</math> <math>D=54 \text{ мм}</math></p> 	<p><b>АП 082</b></p> <p><math>S= 4,982 \text{ см}^2</math> <math>M=1,35 \text{ кг/м}</math> <math>D=92 \text{ мм}</math></p> 
<p><b>АП 379</b></p> <p><math>S= 0,659 \text{ см}^2</math> <math>M=0,179 \text{ кг/м}</math> <math>D=26,4 \text{ мм}</math></p> 