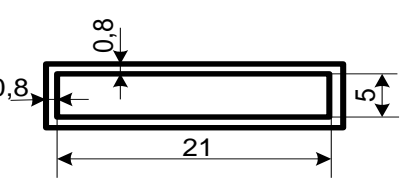
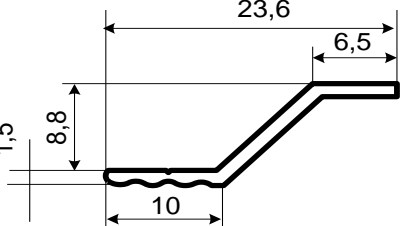
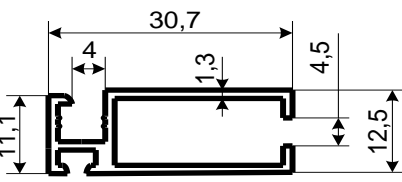
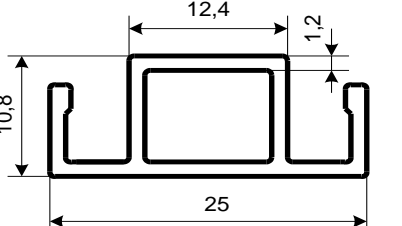
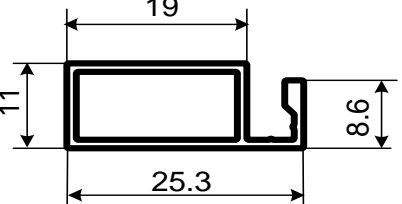
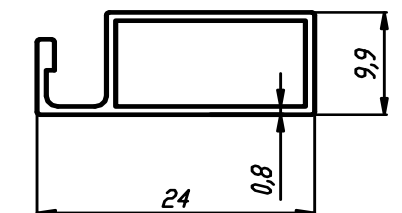
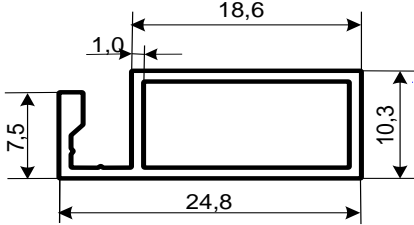
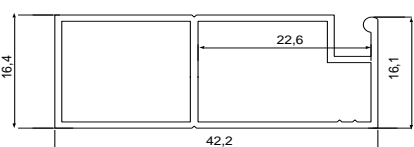
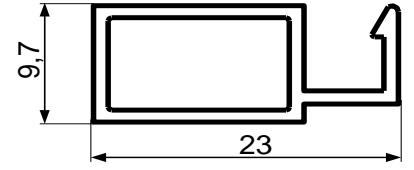
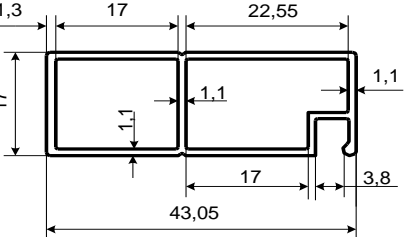


<p>АП 042</p> <p>S=0,442 см² M=0,119 кг/м D=23,4 мм</p>	
<p>АП 045</p> <p>S=0,343 см² M=0,093 кг/м D=91,1 мм</p>	
<p>АП 046</p> <p>S=1,11 см² M=0,303 кг/м D=33 мм</p>	
<p>АП 047</p> <p>S=0,88 см² M=0,239 кг/м D=27,2 мм</p>	
<p>АП 051</p> <p>S=0,796 см² M=0,216 кг/м D=25,77 мм</p>	
<p>АП 051-1</p> <p>S=0,5453 см² M=0,147 кг/м D=25,77 мм</p>	

<p>АП 169</p> <p>S=0,69 см² M=0,187 кг/м D=26,66 мм</p>	
<p>АП 226</p> <p>S=1,236 см² M=0,335 кг/м D=45,27 мм</p>	
<p>АП 320</p> <p>S=0,6555 см² M=0,1776 кг/м D=24,25 мм</p>	
<p>АП 327</p> <p>S=1,524 см² M=0,413 кг/м D=46 мм</p>	
<p>АП 328</p> <p>S=0,693 см² M=0,188 кг/м D=26,6 мм</p>	