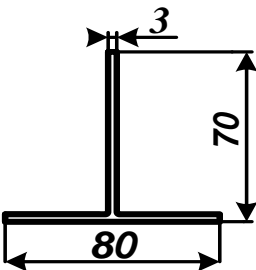
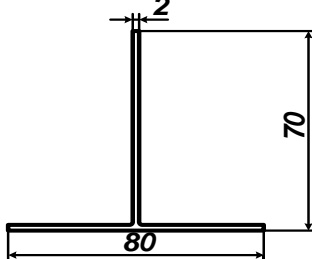
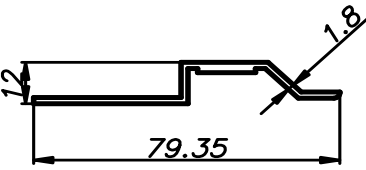
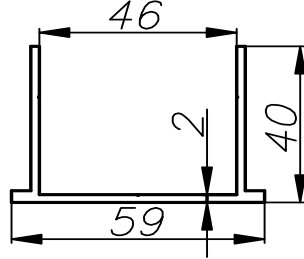
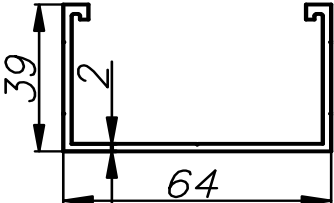
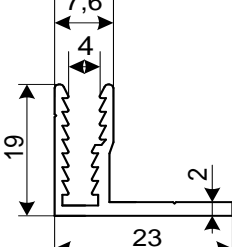
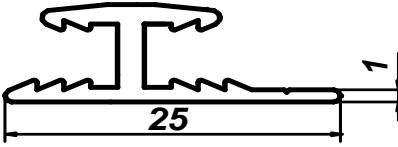
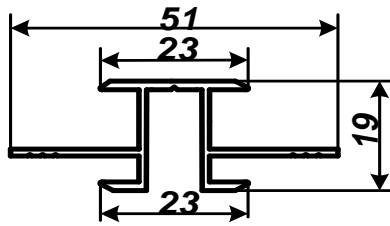
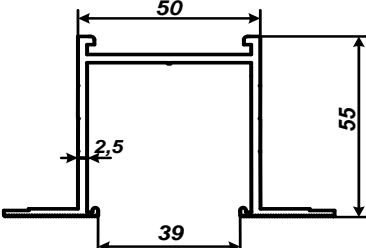
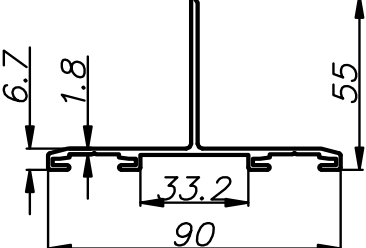
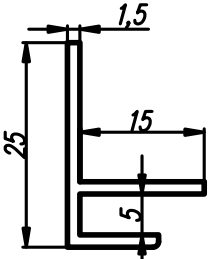
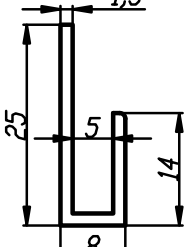


<p>АП 016</p> <p>S=4,41см² M=1,195кг/м D=83 мм</p>	
<p>АП 017</p> <p>S=3см² M=0,813 кг/м D=82мм</p>	
<p>АП 022</p> <p>S=1,851 см² M=0,5 кг/м D=79,5 мм</p>	
<p>АП 029</p> <p>S=2,79 см² M=0,756 кг/м D=68 мм</p>	
<p>АП 030</p> <p>S=3,0 см² M=0,813 кг/м D=75 мм</p>	
<p>АП 031</p> <p>S=0,961 см² M=0,260 кг/м D=30 мм</p>	

<p>АП 032</p> <p>S=0,62 см² M=0,167кг/м D=25 мм</p>	
<p>АП 072</p> <p>S=1,373 см² M=0,378 кг/м D=54 мм</p>	
<p>АП082</p> <p>S=4,982см² M=1,35 кг/м D=92 мм</p>	
<p>АП 253</p> <p>S=3,359 см² M=0,91 кг/м D=96 мм</p>	
<p>АП 378</p> <p>S=0,741см² M=0,201 кг/м D=27,05мм</p>	
<p>АП 379</p> <p>S=0,659 см² M=0,179 кг/м D=26,4 мм</p>	

АП 394 $S=0,678 \text{ см}^2$ $M=0,184 \text{ кг/м}$ $D=25,8 \text{ мм}$	
АП 395 $S=0,763 \text{ см}^2$ $M=0,207 \text{ кг/м}$ $D=27,05 \text{ мм}$	
АП 396 $S=0,796 \text{ см}^2$ $M=0,216 \text{ кг/м}$ $D=26,4 \text{ мм}$	

АП 443 $S=1,785 \text{ см}^2$ $M=0,484 \text{ кг/м}$ $D=61,5 \text{ мм}$	
АП 786 $S=0,645 \text{ см}^2$ $M=0,175 \text{ кг/м}$ $D=27,2 \text{ мм}$	
АП 787 $S=1,981 \text{ см}^2$ $M=0,537 \text{ кг/м}$ $D=56,9 \text{ мм}$	