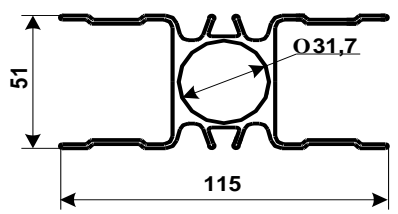
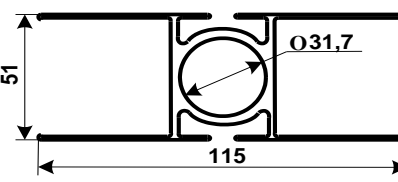
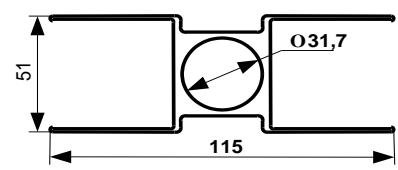
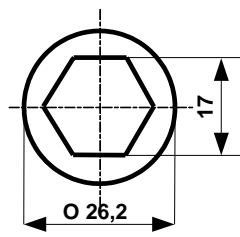
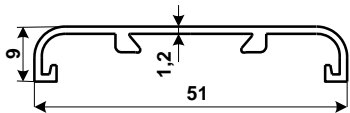
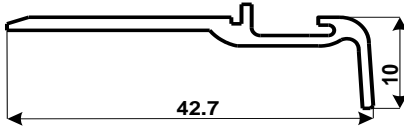
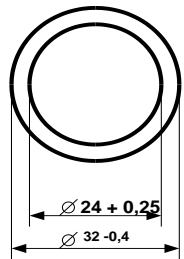
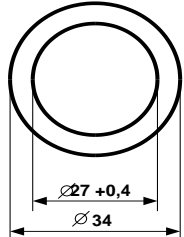
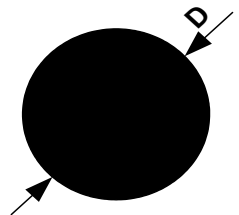


| | |
|--|---|
| АП 033 S=8,13 см ² M=2,195 кг/м D=125 мм |  |
| АП 087 S=7,88 см ² M=2,137 кг/м D=125,4 мм |  |
| АП 088 S=8,523 см ² M=2,31 кг/м D=125,4 мм |  |
| АП 092 S=2,88 см ² M=0,783 кг/м D=26,2 мм |  |
| АП 095 S=1,041 см ² M=0,282 кг/м D=51,14 мм |  |

| | |
|--|---|
| АП 103 S=0,831 см ² M=0,2252 кг/м D=44 мм |  |
| ТР 32x4 S=3,368 см ² M=0,913 кг/м D=32 мм |  |
| ТР 34x3,5 S=3,354 см ² M=0,909 кг/м D=34 мм |  |
| КР 26 S=5,3 см ² M=1,438 кг/м D=26 мм |  |