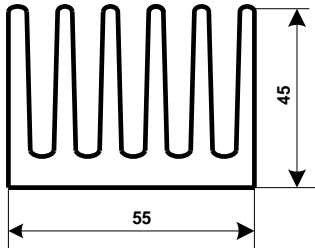
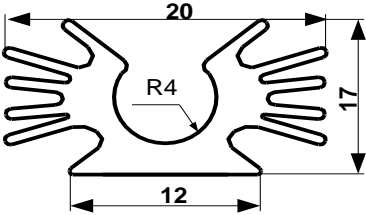
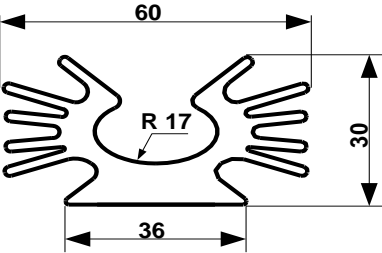
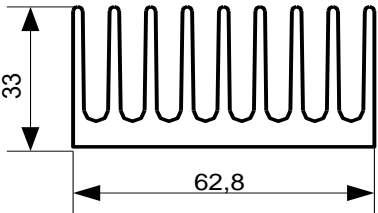
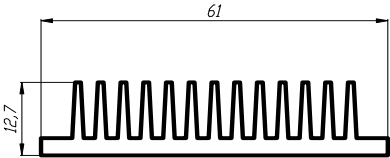
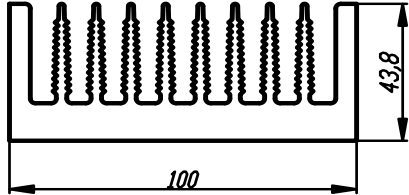

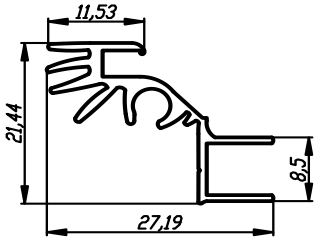
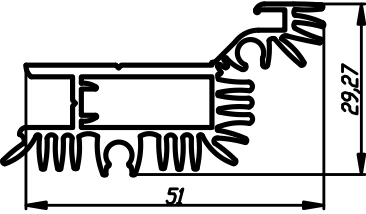


<p>АП 091</p> <p>S=12,046 см² M=3,2645 кг/м D=70 мм</p> 
<p>АП 131</p> <p>S=1,47 см² M=0,398 кг/м D=20 мм</p> 
<p>АП 135</p> <p>S=7,62 см² M=2,1 кг/м D=60 мм</p> 
<p>АП 235</p> <p>S=9,4884 см² M=2,571 кг/м D=70,57 мм</p> 
<p>АП 521</p> <p>S=3,732 см² M=1,02 кг/м D=61 мм</p> 

<p>АП 608</p> <p>S=23,631 см² M=6,404 кг/м D=109,2 мм</p> 
<p>АП 631</p> <p>S=7,135 см² M=1,933 кг/м D=94,95 мм</p> 
<p>АП 653</p> <p>S=0,878 см² M=0,238 кг/м D=33,9 мм</p> 
<p>АП 654</p> <p>S=2,8 см² M=0,759 кг/м D=33,9 мм</p> 
<p>АП 667</p> <p>S=7,58 см² M=2,05 кг/м D=71,15 мм</p> 