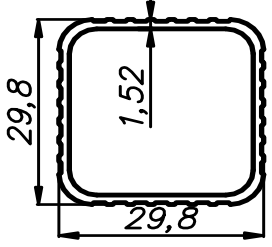
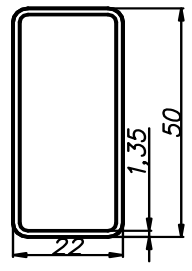
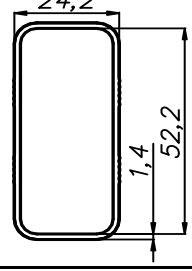
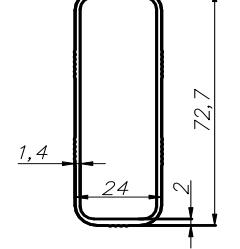
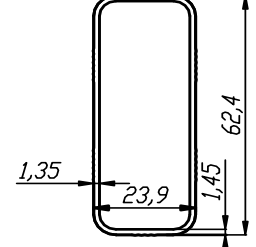
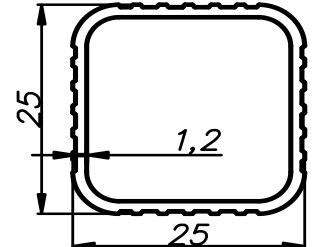
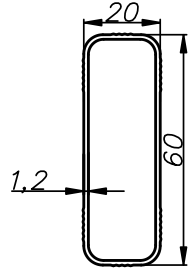
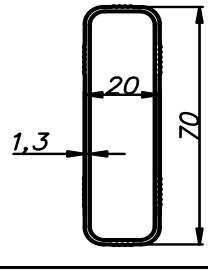


<p>АП 137-1</p> <p>S=1,48 см² M=0,401 кг/м D=38,2 мм</p>	
<p>АП 138-1</p> <p>S=1,817 см² M=0,493 кг/м D=52,32 мм</p>	
<p>АП 139-1</p> <p>S=2,046 см² M=0,555 кг/м D=55,95 мм</p>	
<p>АП 141-1</p> <p>S=2,468 см² M=0,669 кг/м D=58,38 мм</p>	
<p>АП 142-1</p> <p>S=2,2097 см² M=0,599 кг/м D=51,11 мм</p>	

<p>АП 620</p> <p>S=1,185 см² M=0,321 кг/м D=31,21 мм</p>	
<p>АП 621</p> <p>S=1,833 см² M=0,497 кг/м D=60,9 мм</p>	
<p>АП 622</p> <p>S=2,243 см² M=0,608 кг/м D=70,6 мм</p>	
<p>АП 623</p> <p>S=3,07 см² M=0,832 кг/м D=80,6 мм</p>	