

<p>АП 104</p> <p>$S=0,827 \text{ см}^2$ $M=0,224 \text{ кг/м}$ $D=39 \text{ мм}$</p>
<p>АП 127</p> <p>$S=0,67 \text{ см}^2$ $M=0,181 \text{ кг/м}$ $D=43 \text{ мм}$</p>
<p>АП 128</p> <p>$S=0,76 \text{ см}^2$ $M=0,206 \text{ кг/м}$ $D=43 \text{ мм}$</p>
<p>АП 129</p> <p>$S=0,431 \text{ см}^2$ $M=0,117 \text{ кг/м}$ $D=33,5 \text{ мм}$</p>
<p>АП 197</p> <p>$S=0,69 \text{ см}^2$ $M=0,187 \text{ кг/м}$ $D=42,4 \text{ мм}$</p>
<p>АП 198</p> <p>$S=1,679 \text{ см}^2$ $M=0,455 \text{ кг/м}$ $D=99 \text{ мм}$</p>

<p>АП 199</p> <p>$S=0,997 \text{ см}^2$ $M=0,270 \text{ кг/м}$ $D=54,08 \text{ мм}$</p>
<p>АП 214</p> <p>$S=1,25 \text{ см}^2$ $M=0,3387 \text{ кг/м}$ $D=83,24 \text{ мм}$</p>
<p>АП 215</p> <p>$S=0,807 \text{ см}^2$ $M=0,2186 \text{ кг/м}$ $D=60,46 \text{ мм}$</p>
<p>АП 240</p> <p>$S=1,042 \text{ см}^2$ $M=0,282 \text{ кг/м}$ $D=52 \text{ мм}$</p>
<p>АП 241</p> <p>$S=0,456 \text{ см}^2$ $M=0,1237 \text{ кг/м}$ $D=19,5 \text{ мм}$</p>
<p>АП 242</p> <p>$S=0,8633 \text{ см}^2$ $M=0,2338 \text{ кг/м}$ $D=53 \text{ мм}$</p>

АП 243

S=1,969 см²
M=0,5337 кг/м
D=70 мм

АП 246

S=0,367 см²
M=0,0994 кг/м
D=20 мм

АП 247

S=0,865 см²
M=0,234 кг/м
D=68 мм

АП 248

S=1,321 см²
M=0,358 кг/м
D=84 мм

АП 255

S=0,72 см²
M=0,195 кг/м
D=42 мм

АП 256

S=0,86 см²
M=0,233 кг/м
D=49 мм

АП 257

S=0,708 см²
M=0,192 кг/м
D=33 мм

АП 258

S=0,781 см²
M=0,2116 кг/м
D=60,01 мм

АП 271

S=0,387 см²
M=0,105 кг/м
D=21,2 мм

АП 272

S=0,387 см²
M=0,105 кг/м
D=21,2 мм

АП 273

S=0,616 см²
M=0,167 кг/м
D=56 мм

АП 274

S=0,3152 см²
M=0,08542 кг/м
D=18 мм

АП 291

S=1,042 см²
M=0,283 кг/м
D=54 мм

АП 336

S=0,284 см²
M=0,077 кг/м
D=20 мм

АП 337

S=0,6753 см²
M=0,183 кг/м
D=50 мм

АП 447

S=0,65 см²
M=0,176 кг/м
D=46,85 мм

АП 634

S=3,567 см²
M=0,967 кг/м
D=123,7 мм

АП 635

S=4,351 см²
M=1,179 кг/м
D=123,7 мм

АП 636

S=3,016 см²
M=0,817 кг/м
D=106,5 мм

АП 658

S=2,261 см²
M=0,613 кг/м
D=56,1 мм

АП 659

S=3,67 см²
M=0,995 кг/м
D=108,1 мм

АП 660

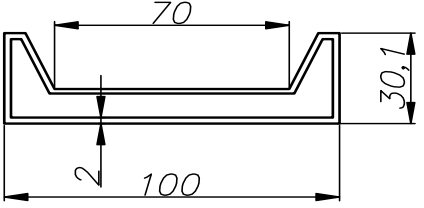
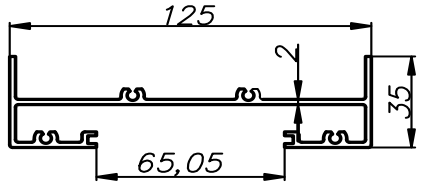
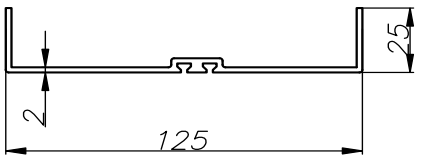
S=2,226 см²
M=0,603 кг/м
D=68,1 мм

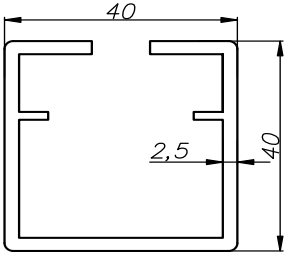
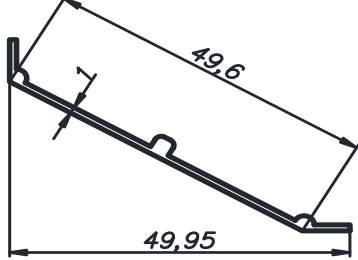
АП 661

S=3,965 см²
M=1,075 кг/м
D=68,1 мм

АП 662

S=3,949 см²
M=1,07 кг/м
D=90,1 мм

<p>АП 663</p> <p>$S=5,154 \text{ см}^2$ $M=1,397 \text{ кг/м}$ $D=104,5 \text{ мм}$</p>	
<p>АП 664</p> <p>$S=5,884 \text{ см}^2$ $M=1,595 \text{ кг/м}$ $D=129,6 \text{ мм}$</p>	
<p>АП 665</p> <p>$S=3,795 \text{ см}^2$ $M=1,029 \text{ кг/м}$ $D=127,3 \text{ мм}$</p>	

<p>АП 666</p> <p>$S=3,631 \text{ см}^2$ $M=0,984 \text{ кг/м}$ $D=127,3 \text{ мм}$</p>	
<p>АП 713</p> <p>$S=0,748 \text{ см}^2$ $M=0,203 \text{ кг/м}$ $D=59,22 \text{ мм}$</p>	
<p>АП 800</p> <p>$S=0,722 \text{ см}^2$ $M=0,196 \text{ кг/м}$ $D=42,4 \text{ мм}$</p>	